



INSTRUKCJA MONTAŻU

GEOTERMALNE POMPY CIEPŁA IGLU® Max



SPIS TREŚCI

WSTĘP	4
PRZEZNACZENIE	4
ODPOWIEDZIALNOŚĆ	4
GWARANCJA.....	4
BEZPIECZEŃSTWO.....	5
OPAKOWANIE I TRANSPORTOWANIE PRODUKTU.....	5
WYBÓR MIEJSCA POSTAWIENIA	6
WSTĘPNE PRZYGOTOWANIE RUROCIĄGÓW.....	6
OBIEG ZEWNĘTRZNY	7
Montaż i napełnienie	7
Węzeł napełnienia-przepływu	7
Odpowietrzacze automatyczne.....	7
Pompa obiegu zewnętrznego	7
OBIEG WEWNĘTRZNY.....	8
Uzupełnienie systemu grzewczego.....	8
Filtr i zawory systemu grzewczego	8
Pompa cyrkulacyjna obiegu wewnętrznego	8
Płukanie i napełnienie systemu grzewczego.....	9
IZOLACJA CIEPLNA	10
PRACE DOT. PODŁĄCZEŃ ELEKTRYCZNYCH.....	10
CZUJNIKI TEMPERATURY	11
Charakterystyki czujników temperatury NTC 10K	11
Przełącznik sekwencji faz.....	11
PANEL STEROWANIA.....	12
KASKADOWE STEROWANIE POMPAMI CIEPŁA.....	13
POCZĄTEK EKSPLOATACJI	13
PODŚWIETLENIE LOGOTYPU.....	14
W PRZYPADKU AWARII	14
SCHEMAT OBWODÓW ZASILANIA POMPY CIEPŁA IGLU® MAX.....	15
SCHEMAT PODŁĄCZEŃ ELEKTRYCZNYCH POMPY CIEPŁA.....	16
UKŁAD ELEMENTÓW STEROWANIA	18
SCHEMAT ZEWNĘTRZNYCH PODŁĄCZEŃ ELEKTRYCZNYCH POMPY CIEPŁA	20
SCHEMAT PODSTAWOWY INSTALACJI KASKADOWEGO STEROWANIA POMPĄ CIEPŁA.....	22
KLASYCZNY SCHEMAT PODŁĄCZENIA POMPY CIEPŁA.....	23
SCHEMAT PODŁĄCZENIA POMPY CIEPŁA Z CHŁODZENIEM PASYWNYM.....	24
SYSTEM GRZEWCZY Z POJEMNOŚCIĄ BUFOROWĄ	25

SYSTEM GRZEWczy Z CHŁODZENIEM PASyWNyM I POJEMNOŚCIĄ BUFOROWĄ	26
SYSTEM GRZEWczO-CHŁODZĄCY	27
Załącznik Nr 1	28
Dane techniczne pomp ciepła IGLU® Max 24÷90 kW o mocy stałej	28
Załącznik Nr 2	30
Dane techniczne dwustopniowych pomp ciepła IGLU® Max 120÷240 kW	30
Wymiary i zawory przyłączeniowe pomp ciepła IGLU® Max 24, IGLU® Max 36, IGLU® Max 45....	31
Wymiary projektowe ustawienia pomp ciepła IGLU® Max 24, IGLU® Max 36, IGLU® Max 45 z przodu.....	32
Wymiary projektowe ustawienia pomp ciepła IGLU® Max 24, IGLU® Max 36, IGLU® Max 45 z góry	32
Załącznik Nr 4	33
Wymiary i zawory przyłączeniowe pomp ciepła IGLU® Max 70, IGLU® Max 90	33
Wymiary projektowe ustawienia pomp ciepła IGLU® Max 70, IGLU® Max 90 z przodu.....	34
Wymiary projektowe ustawienia pomp ciepła IGLU® Max 70, IGLU® Max 90 z góry.....	34
Załącznik Nr 5	35
Wymiary i zawory przyłączeniowe pomp ciepła IGLU® Max 120, IGLU® Max 150, IGLU® Max 180, IGLU® Max 240	35
Wymiary projektowe ustawienia pomp ciepła IGLU® Max 120, IGLU® Max 150, IGLU® Max 180, IGLU® Max 240 z przodu.....	36
Wymiary projektowe ustawienia pomp ciepła IGLU® Max 120, IGLU® Max 150, IGLU® Max 180, IGLU® Max 240 z góry	36

WSTĘP

W niniejszej instrukcji montażu przedstawiono informacje dot. montażu pompy ciepła IGLU® Max. Stanowi ona integralną część produktu i powinna być łatwo dostępna dla instalatora. Instrukcja musi być dostępna przez cały okres eksploatacji urządzenia. W przypadku zmiany właścicieli urządzenia, instrukcja musi być przekazana nowym właścicielom lub użytkownikom.

Przed rozpoczęciem montażu pompy ciepła należy przeczytać instrukcję. Należy wykonywać wszystkie instrukcje jak wskazuje producent.

W przypadku pytań należy skontaktować się z firmą montującą pompy ciepła bądź lokalnym przedstawicielem producenta.

Niniejsza instrukcja montowania przeznaczona jest dla kilku typów urządzeń. Zawsze należy przestrzegać wskazań i parametrów dot. danego typu urządzenia.

PRZEZNACZENIE

Instrukcja przeznaczona jest wyłącznie dla osób montujących urządzenia. Wszystkie elementy należy traktować odpowiedzialnie.

Pompę ciepła można użytkować wyłącznie zgodnie z jej przeznaczeniem, tzn.:

- do ogrzewania;
- do przygotowania ciepłej wody użytkowej;
- do chłodzenia.

Urządzenie może być obsługiwane wyłącznie zgodnie z jego parametrami technicznymi.

ODPOWIEDZIALNOŚĆ

Producent nie ponosi odpowiedzialności za szkody spowodowane w wyniku niewłaściwego użytkowania lub montażu pompy ciepła. Producent także nie ponosi odpowiedzialności:

- jeżeli zostały wykonane prace, która różnią się od specyfikacji w niniejszej instrukcji;
- jeżeli na urządzeniu zostały wykonane prace, które nie są opisane w niniejszej instrukcji lub które nie zostały zatwierdzone pisemnie przez producenta;
- jeżeli sprzęt lub jego elementy były modyfikowane, przerobione lub usunięte bez pisemnej zgody producenta.

GWARANCJA

Urządzenie objęte jest 24-miesięczną gwarancją po okazaniu dokumentów zakupu. Gwarancja na urządzenie przedłużana jest do 60 miesięcy, z obowiązkowymi warunkami:

- kosztuje to dodatkowo 5 % ceny pompy obowiązującej w momencie zakupu (płatne natychmiast podczas składania zamówienia);
- pompę obowiązkowo należy podłączyć do serwera producenta w celu zdalnego monitorowania.

Postanowienia gwarancyjne i pogwarancyjne dostępne są w dokumentach zakupu.

BEZPIECZEŃSTWO

Urządzenie jest bezpieczne w użyciu zgodnie z jego przeznaczeniem. Konstrukcja i design urządzenia są zgodne z wszelkimi przepisami bezpieczeństwa. Każda osoba przez rozpoczęciem pracy powinna przeczytać i zrozumieć niniejszą instrukcję. Dotyczy to również sytuacji, jeżeli dana osoba już pracowała z takim lub podobnym urządzeniem lub została przeszkolona przez producenta. Każda osoba wykonująca prace montażowe urządzenia powinna spełniać obowiązujące wszędzie wymagania BHP. Szczególnie ważne jest to w przypadku korzystania ze środków ochrony osobistej.



NIEBEZPIECZEŃSTWO!

Ryzyko obrażeń śmiertelnych z powodu porażenia prądem!

Podłączenia elektryczne mogą montować tylko wykwalifikowani elektrycy.

Przed otwarciem urządzenia należy odłączyć system od źródła zasilania i zabezpieczyć przez ponownym jego włączeniem!



OSTRZEŻENIE!

Prace związane z montażem i naprawą urządzenia i jego komponentów mogą wykonywać tylko wykwalifikowani specjaliści (technicy sprzętu grzewczego, chłodniczego, cieczy chłodzących i elektrycy).



OSTRZEŻENIE!

Należy przestrzegać znaków bezpieczeństwa na urządzeniu i wewnątrz niego.



OSTRZEŻENIE!

W urządzeniu znajduje się płyn chłodzący!

Jeżeli płyn chłodzący wycieka z powodu wycieku, stanowi to zagrożenie dla ludzi, środowiska, dlatego należy:

- niezwłocznie wyłączyć system;
- upewnić się, że pomieszczenie instalacyjne jest dobrze wentylowane;
- poinformować obsługę klienta producenta.



UWAGA.

Ze względu na przyczyny związane z bezpieczeństwem nigdy nie można odłączać urządzenia od źródła zasilania, chyba że urządzenie jest otwarte.

W obiegu zewnętrznym nie można używać czystej wody.

OPAKOWANIE I TRANSPORTOWANIE PRODUKTU

Po nabyciu pompy ciepła:

- podczas dostarczenia należy sprawdzić produkt pod kątem uszkodzeń zewnętrznych opakowania;
- w przypadku zauważenia uszkodzeń czy wad niezwłocznie należy poinformować firmę, która sprzedała urządzenia oraz zgłosić reklamację.

Pompę ciepła można transportować i przechowywać wyłącznie w pozycji pionowej. Urządzenie można tylko tymczasowo pochylić, ale nie łożyć. Urządzenie można magazynować w temperaturze nie niższej niż 10 °C.

O urządzenia podnoszące, tzn. pasy oraz belki poprzeczne dba klient.

Moc nośna każdego pasa i każdej belki poprzecznej nie może być mniejsza niż masa transportowa (patrz „Załącznik Nr 1”, „Załącznik Nr 2”).

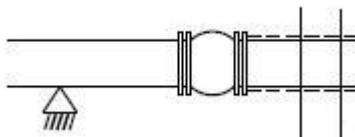
WYBÓR MIEJSCA POSTAWIENIA

- Przed wyborem miejsca postawienia pompy ciepła, należy zwrócić uwagę na to, że pompa ciepła wytwarza pewien poziom hałasu (patrz „Załącznik Nr 1”, „Załącznik Nr 2”).
- Urządzenie musi być zainstalowane na równej i nieruchomej powierzchni o dopuszczalnym obciążeniu nie mniejszym niż 700 kg/m². Nieznaczne nierówności powierzchni można kompensować regulując nóżki urządzenia.
- Temperatura otoczenia w pobliżu pompy ciepła powinna wynosić od 10 °C do 35 °C, a wilgotność względna powietrza nie powinna przekraczać 80 %.
- W otoczeniu nie mogą się znajdować agresywne substancje chemiczne.
- Pompy ciepła nie należy montować blisko ścian, zaś przednia część urządzenia zawsze powinna być dostępna (patrz „Załącznik Nr 3”, „Załącznik Nr 4”, „Załącznik Nr 5”).
- W pomieszczeniu, w którym instalowane jest urządzenie, należy zainstalować system odpływowy. W takim przypadku, w razie wycieku, wyciekająca woda będzie mogła wyciekać.
- Nie należy używać dodatkowych platform.

WSTĘPNE PRZYGOTOWANIE RUROCIĄGÓW

Do przewidzianego miejsca ustawienia pompy ciepła muszą być przełożone rury do obiegu zewnętrznego, obiegu grzewczego oraz, jeżeli przewidziano, do obiegu wody ciepłej. Przy łączeniu pompy ciepła z rurociągiem, którego moc cieplna wynosi 70 kW i więcej, niezbędne jest połączenie kołnierzowe antywibracyjne lub elastyczny wąż. Do obiegu zewnętrznego niezbędne jest złącze odporne na korozję. Do obiegu wewnętrznego także zalecane jest stosowanie złącza odpornego na korozję. Dla obiegu zewnętrznego, grzewczego i podgrzewacza wody należy zamontować naczynie wzbiorcze, zawory zabezpieczenia, filtry do czyszczenia zgrubnego oraz manometry. Dla obiegów należy przewidzieć miejsce napełniania.

Złącze kołnierzowe antywibracyjn



Złącze z elastycznym węzmem



OBIEG ZEWNĘTRZNY

Montaż i napełnienie

Obieg zewnętrzny może być pionowy (odwiert geotermalny) lub poziomy. Obieg poziomy montowany jest poniżej strefy przemarzania, w zależności od gruntu miejsca. Obieg zewnętrzny należy napełnić glikolem, który zapewnia niezamarzanie do -15 °C. **Zakazane jest używanie roztworu na bazie soli.** Do obiegu zewnętrznego dopuszczalne są następujące ciecze:

- glikol monoetylenowy;
- glikol propylenowy.

Zaleca się stosowanie mieszanki koncentratu wody i glikolu monoetylenowego w stosunku 3:1.

Podczas montażu i napełnienia obiegu zewnętrznego należy przestrzegać obowiązujących zasad i aktów prawnych. W gruncie, gdzie instalowany jest obieg zewnętrzny nie może być żadnych kamieni ani ostrych przedmiotów, które mogłyby szkodzić rury. Przed napełnieniem systemu należy upewnić się, że system jest szczelny.

Podczas montażu obiegu zewnętrznego należy zabezpieczyć rury przez przedostaniem się do nich zanieczyszczeń czy żwiru. W przypadku zanieczyszczeń w systemie pompa ciepła może się zatkać i poszczególne elementy urządzenia mogą ulec uszkodzeniu.

Węzeł napełnienia-przepływu

Aby w przypadku spadku ciśnienia systemu była możliwość uzupełnienia obiegu oraz można by było przeprowadzić procedurę mieszania zewnętrznego i glikolu, urządzenie uzupełniania systemu zewnętrznego powinien być zainstalowany w pobliżu wlotu obiegu. Ten węzeł napełnienia nie wchodzi w kompletację pompy ciepła.

Odpowietrzacze automatyczne

W celu zapewnienia, by w systemie obiegu zewnętrznego nie występowały korki powietrzne i w wyniku tego pompa ciepła nie identyfikowała alarmu, konieczne jest zainstalowanie w obiegu zewnętrznym automatycznych odpowietrzaczy. Odpowietrzacze należy montować w najwyższych punktach obiegu.

Pompa obiegu zewnętrznego

Pompa obiegu zewnętrznego nie jest dostarczana z pompą ciepła. Pompa do obiegu zewnętrznego dobierana jest na podstawie wymagań technicznych (*patrz „Załącznik Nr 1”, „Załącznik Nr 2”*). Pompa cyrkulacyjna sterowana jest przez procesor centralny podtrzymując przepływ. System sterowania monitoruje pracę pomp cyrkulacyjnych i w przypadku odchyłań otrzymuje ostrzeżenie.

OBIEG WEWNĘTRZNY

W celu uniknięcia tworzenia się gazu, w systemach nie jest zalecane stosowanie rur ocynkowanych.



OSTRZEŻENIE!

Powierzchnia wymiennika ciepła wody ciepłej użytkowej powinna odpowiadać mocy pompy ciepła. Pojemność wody powinna być takiej wielkości, by moc grzewcza pompy ciepła była przekazywana jak najefektywniej.



UWAGA

Należy zintegrować zbiornik ciepłej wody z systemem pompy ciepła w taki sposób, by był zgodny z wybranym schematem wybranego systemu grzewczego (*patrz 24-28 str.*).

Uzupełnienie systemu grzewczego

Ciśnienie w naczyniu wzbiórczym obiegu grzewczego należy ustawić na 1,5 bara. Zazwyczaj uzupełnienie obiegu grzewczego jest stacjonarne, wstępnie podłączone do dopływu wody, w takim przypadku uzupełnienie odbywa się indywidualnie wg systemu. Jeżeli uzupełniaczem obiegu grzewczego jest nie woda, w takim przypadku system uzupełniany jest odpowiednim płynem. Jako dodatkowe zabezpieczenie przez zamrażaniem, w niektórych przypadkach woda systemu grzewczego może być mieszana z glikolem, jednak takie stężenie nie powinno przekraczać 15 %. W takim przypadku wydajność pompy ciepła spada.

Przepływ przez system grzewczy

Jeżeli używana jest regulowana pompa cyrkulacyjna, która sterowana jest wg ciśnienia dyferencyjnego, w obiegu z mieszaniem wymagany jest zawór obejściowy. Zawór obejściowy nie wchodzi w kompletację pompy ciepła. Jeżeli równolegle z systemem grzewczym jest instalowana pojemność buforowa, wówczas zawór obejściowy nie jest wymagany.

Filtr i zawory systemu grzewczego

Do kompletacji pompy ciepła nie wchodzi filtr i zawór zabezpieczenia. Komponenty te należy zainstalować na wstępnie przygotowanym przewodzie powrotnym systemu grzewczego. Zawór zabezpieczenia musi być montowany w pozycji pionowej.



OSTRZEŻENIE!

Nie należy zostawiać zamkniętego zaworu zabezpieczenia.

Pompa cyrkulacyjna obiegu wewnętrznego

Pompa cyrkulacyjna obiegu wewnętrznego nie jest dostarczana z pompą ciepła. Pompa do obiegu wewnętrznego dobierana jest na podstawie wymagań technicznych

(patrz załącznik Nr 1). Pompa cyrkulacyjna sterowana jest przez procesor centralny podtrzymując przepływ. System sterowania monitoruje pracę pomp cyrkulacyjnych i w przypadku odchyłań otrzymuje ostrzeżenie.

Płukanie i napełnienie systemu grzewczego

Pompa ciepła jest integralną częścią systemu grzewczego. Zakłócenia w działaniu pompy ciepła zazwyczaj spowodowane są złą jakością wody w systemie grzewczym lub powietrzem w systemie. Z powodu obecności powietrza w systemie powstają produkty korozyjne, takie jak magnetyt czy osady. Magnetyt ma działanie szlifujące, które szczególnie się wzmacnia w pompach, zaworach czy komponentach, w których charakterystyczny jest przepływ wirowy, np. w kondensatorze. Przed montowaniem pompy ciepła w systemie grzewczym, który należy napełnić lub w którym woda nie jest czysta, należy podjąć środki pomocnicze, takie jak zamontowanie filtrów i automatycznych odpowietrzaczy. Jeżeli system zostanie napełniony nieoczyszczoną wodą pitną, na powierzchniach przesyłania ciepła nieuchronnie utworzą się osady wapienne. W efekcie może zmniejszyć się efektywność urządzenia oraz zwiększyć się zużycie energii elektrycznej (1 milimetr osadu wapiennego powoduje 10 % strat energii). W przypadkach skrajnych może to nawet zaszkodzić wymiennikowi ciepła.

W systemie grzewczym nie należy używać dodatków do uzdatniania wody. Można stosować dodatki do regulacji wartości pH wody. Zalecana wartość pH wody to 7,5-9. Najbezpieczniejsze i najefektywniejsze działanie systemu osiągnąć jest stosując wodę o niskiej zawartości soli.

W przypadku łączenia pompy ciepła z kotłem grzewczym i w celu ochrony kotła przed korozją, system można wypełnić wodą odsoloną. W takim przypadku zmniejsza się przewodność elektryczna i ryzyko korozji.



OSTRZEŻENIE!

Znajdujący się w rurociągu osad może uszkodzić pompę ciepła. W celu uniknięcia tego należy przepłukiwać rurociągi.

Szkody osadów i korozji w systemie grzewczym są niewielkie, jeżeli:

- planowanie i uruchomienie przebiegają prawidłowo;
- system pod względem korozji jest zamknięty;
- ciśnienie w systemie grzewczym jest odpowiednie;
- regularnie jest przeprowadzana konserwacja techniczna i profilaktyka.

Zalecane jest prowadzenie dziennika systemu, w którym będą zapisywane odpowiednie dane konserwacji.

Szkoda, jaka może wynikać z powodu nieprawidłowej eksploatacji systemu:

- awarie komponentów (np. pomp, zaworów);
- wycieki wewnętrzne i zewnętrzne (np. z wymienników ciepła);
- zmniejszenie przekroju i blokowanie przepływu (np. zatkanie wymiennika ciepła, rur, pompy z powodu osadów lub korozji);
- szybsze zużycie;
- tworzenie się poduszek gazowych (kawitacja);

- niekorzystne skutki z powodu przekazu ciepła (tworzenia się powłok, osadów) i towarzyszących szumów (np. szum, hałasy przepływu).

IZOLACJA CIEPLNA

Wszystkie części rurociągów przewodzące ciepło i zimno muszą być izolowane za pomocą specjalnych środków izolacji cieplnej zgodnie z obowiązującymi normami. Podstawowy dokument normatywny, w którym określone są wymogi dot. izolacji cieplnej to Rozporządzenie ministra energetyki Republiki Litewskiej z dnia 20.09.2017 r. Nr 1-245 „W SPRAWIE ZATWIERDZENIA ZASAD MONTAŻU IZOLACJI CIEPLNEJ URZĄDZEŃ I SIECI PRZESYŁU CIEPŁA”.

PRACE DOT. PODŁĄCZEŃ ELEKTRYCZNYCH



NIEBEZPIECZEŃSTWO!

Ryzyko porażenia prądem! Przed przystąpieniem do prac z częściami systemu elektrycznego, urządzenie należy zawsze odłączyć od napięcia.

1. Należy zdjąć górną osłonę pompy ciepła odkręcając śruby na górnej części urządzenia.
2. Należy podłączyć kabel zasilający do oznaczonych zacisków 1, 3, 5 przełącznika zabezpieczenia termicznego pompy ciepła odpowiednio L1, L2, L3, a przewodniki N i PE należy odpowiednio przyłączyć do oznaczonych styków schematu elektrycznego (*patrz rozdział „Schemat podłączeń elektrycznych pompy ciepła”*).

CZUJNIKI TEMPERATURY

Czujniki temperatury podłączane są do listew zaciskowych, które przedstawione są na schemacie układu elementów sterowania (*patrz rozdział „Schemat podłączeń elektrycznych pompy ciepła”*). Od pompy ciepła lub centralnego panelu sterowania (jeżeli realizowane jest sterowanie kaskadowe) do miejsca montażu temperatury zewnętrznej należy przeprowadzić dwużyłowy kabel $0,5 \div 1 \text{ mm}^2$.

Zaleca się, by czujnik zewnętrzny był zamontowany od strony północnej lub w miejscu nienarażonym na bezpośrednie działanie promieni słonecznych.

W modelach bez wbudowanego podgrzewacza wody od pompy ciepła do zbiornika wody cieplej należy przeprowadzić dwużyłowy kabel $0,5 \div 1,0 \text{ mm}^2$.



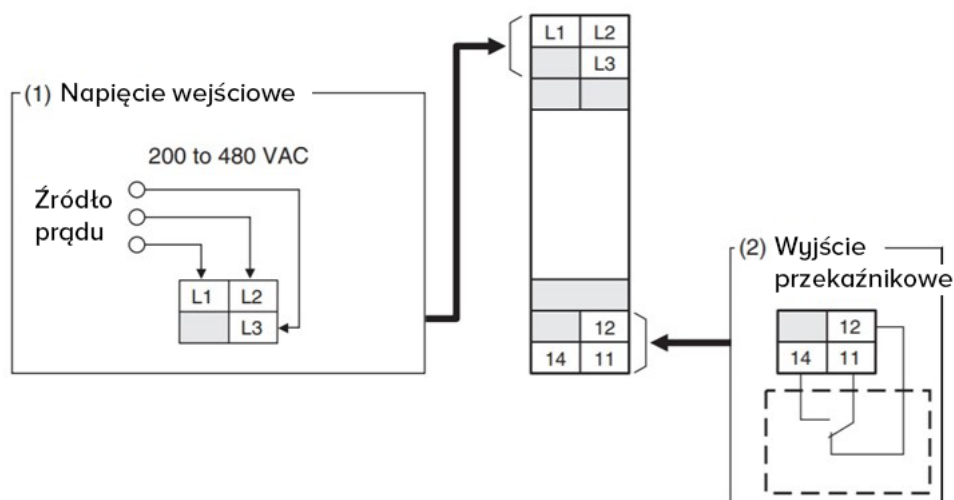
Dalej: Schemat podłączeń elektrycznych pompy ciepła.

Charakterystyki czujników temperatury NTC 10K

T [°C]	R [Ω]	T [°C]	R [Ω]	T [°C]	R [Ω]
-30.0	175203	50.0	3605	130.0	298
-25.0	129289	55.0	2989	135.0	262
-20.0	96360	60.0	2490	140.0	232
-15.0	72502	65.0	2084	145.0	206
-10.0	55047	70.0	1753	150.0	183
-5.0	42158	75.0	1481	155.0	163
0.0	32555	80.0	1256	160.0	145
5.0	25339	85.0	1070	165.0	130
10.0	19873	90.0	915	170.0	117
15.0	15699	95.0	786	175.0	105
20.0	12488	100.0	677	180.0	95
25.0	10000	105.0	586	185.0	85
30.0	8059	110.0	508	190.0	77
35.0	6535	115.0	443	195.0	70
40.0	5330	120.0	387	200.0	64
45.0	4372	125.0	339		

Przełącznik sekwencji faz

W pompie ciepła wbudowano przełącznik sekwencji faz, który zapewnia prawidłową kolejność faz kompresora. Przełącznik jest wyposażony w lampki indykacyjne PWR i OUT. Kiedy pompa ciepła jest włączana i fazy są w prawidłowej kolejności, indykacja PWR świeci na żółto, a OUT – na zielono. Jeżeli fazy są w nieprawidłowej kolejności, indykacja PWR świeci na żółto, a OUT – nie świeci. W takim przypadku należy przywrócić prawidłową kolejność faz, aby lampka indykacyjna OUT zaświeciła się na zielono.



OSTRZEŻENIE!

Nie należy nic podłączać do nieoznaczonych zacisków (nieoznaczone zaciski są ciemnoszare).

Przełącznik sekwencji faz także reaguje na zbyt niskie lub wysokie napięcie. Jeżeli napięcie jest za niskie lub wysokie, praca kompresora zostaje przerwana. Kiedy napięcie powraca do granic tolerancji, praca kompresora zostanie wznowiona.

PANEL STEROWANIA

Pompy ciepła serii IGLU® Max mogą być sterowane za pomocą elektronicznego pilota sterowania „Danfoss MCX” z intuicyjnym interfejsem użytkownika (pilot nie jest załączony do kompletacji pompy ciepła). On daje możliwość sterować pompą ciepła, zmieniać ustawienia temperatury oraz wyświetlać powiadomienia o awariach. Rozdzielczość ekranu pilota sterowania to 120x32 piksele.

Za pomocą pilota sterowania „Danfoss MCX” można:

- ustawić tryb operacji;
- usunąć i przeglądać błędy (alarmy);
- przeprowadzić przegląd pompy ciepła (wskazania pracy pompy ciepła, parametry robocze systemu).



Kilka zalet pilota sterowania „Danfoss MCX”:

- oszczędność energii i pieniędzy dzięki inteligentnemu zarządzaniu wydajnością (przetwornicy częstotliwości);
- maksymalna wydajność kompresorów z zastosowaną przetwornicą częstotliwości;
- inteligentna równowaga temperatury zima/lato i otoczenia – wygodnie i oszczędzana jest energia;
- możliwość podłączenia i sterowania kolektorami słonecznymi do przygotowania wody ciepłej użytkowej;
- Przyjazdy użytkownikowi.

KASKADOWE STEROWANIE POMPAMI CIEPŁA

W jednym systemie może być połączonych do 16 szt. pomp ciepła serii IGLU® Max. Jeżeli w systemie używana jest więcej niż jedna pompa ciepła, wówczas do ich połączenia i kaskadowego zarządzania pompami ciepła niezbędny jest panel sterowania kaskadowego IGLU® Master Control. Panel sterowania kaskadowego wg potrzeby zarządza i kontroluje stany wszystkich zaworów pomp ciepła i pomocniczych.

POCZĄTEK EKSPLOATACJI

Na początku eksploatacji pompy ciepła należy sprawdzić czy:

- montaż pompy ciepła został przeprowadzany zgodnie z wymogami niniejszej instrukcji montowania;
- prawidłowo wykonano prace instalacji elektrycznej;
- obieg grzewczy został przepłukany i prawidłowo napełniony;
- wszystkie zawory i urządzenia odcinające w systemie grzewczym są otwarte;
- wszystkie systemy rur i komponenty są szczelne;
- ciśnienie w obwodach zewnętrznych i wewnętrznym spełniają wymagania;
- kable do pojemnika zewnętrznego i wody ciepłej oraz pilota sterowania zostały ułożone zgodnie z wymogami.

W celu możliwości zdalnego obserwowania i sterowania pompą ciepła niezbędne jest niezawodne połączenie internetowe Wi-Fi lub przewodowe.

W obiektach przemysłowych, w celu zapewnienia niezawodności i stabilności połączenia internetowego, pompy ciepła muszą być podłączone do Internetu za pomocą złącza RJ45. Zapewnia to nieprzerwany transfer danych do platformy serwisu IGLU® Portal, gdzie stale jest monitorowana praca pomp ciepła.



Minimalna wymagania dot. połączenia internetowego

Niezawodne połączenie wymaga prędkości min. 10 Mbit/s i odpowiedzi na żądanie (*ping*) szybszej niż 100 ms:

- dla połączenia przewodowego: 10/100 Mbps;
- Wi-Fi 802,11 b/g/n 2,4 GHz, minimalna siła sygnału przy pompie ciepła – 89 dBm.

W przypadku gorszego połączenia bezprzewodowego należy ustawić wzmacniacz bezprzewodowy (Extender). Niezbędny jest właściwy dobór miejsca jego ustawienia, aby osiągnąć minimalną siłę sygnału i tym samym zapewnić niezawodne połączenie internetowego z pompą ciepła. Na przykład: TP-LINK RE450 AC1750 Wi-Fi Range Extender lub router pełniący funkcję wzmacniacza TP-LINK AC1200 Wireless Gigabit Router Archer C6U.

Prace uruchomienia i koordynacji pompy ciepła przeprowadza producent lub personel upoważnionego przedstawiciela producenta. **Prace rozruchowo-regulacyjne są odpłatne!** Specjalista, który wykonał prace wypełnia i podpisuje akt uruchomienia pompy ciepła.

PODŚWIETLENIE LOGOTYPU

Na przednim panelu pompy ciepła IGLU® Max wmontowany jest podświetlony logotyp IGLU®. Logotyp może się świecić w trzech różnych kolorach – niebieskim, żółtym i czerwonym. Każdy z nich ma odpowiednie znaczenie:

- **niebieski** – pompa ciepła jest włączona, praca normalna;
- **żółty** – ostrzeżenie o niekrytycznej awarii pompy ciepła lub nieznacznym odchyleniu parametrów od normy; pompa ciepła działa nadal, ale konieczna jest operatywna reakcja, w rozsądnym czasie;
- **czerwony** – awaria pompy ciepła, praca jest zatrzymana.

iglu

iglu

iglu



W PRZYPADKU AWARII

Jeżeli podświetlone na przednim panelu logo IGLU® lub pilot sterowania informuje o błędach systemu (*patrz* „LISTA BŁĘDÓW I AWARII SYSTEMU”), prosimy o niezwłoczny kontakt i poinformowanie o występującym błędzie, podając:

- datę nabycia urządzenia;
- występujący błąd;
- warunki otoczenia (temperaturę w pomieszczeniach i zbiorniku ciepłej wody).

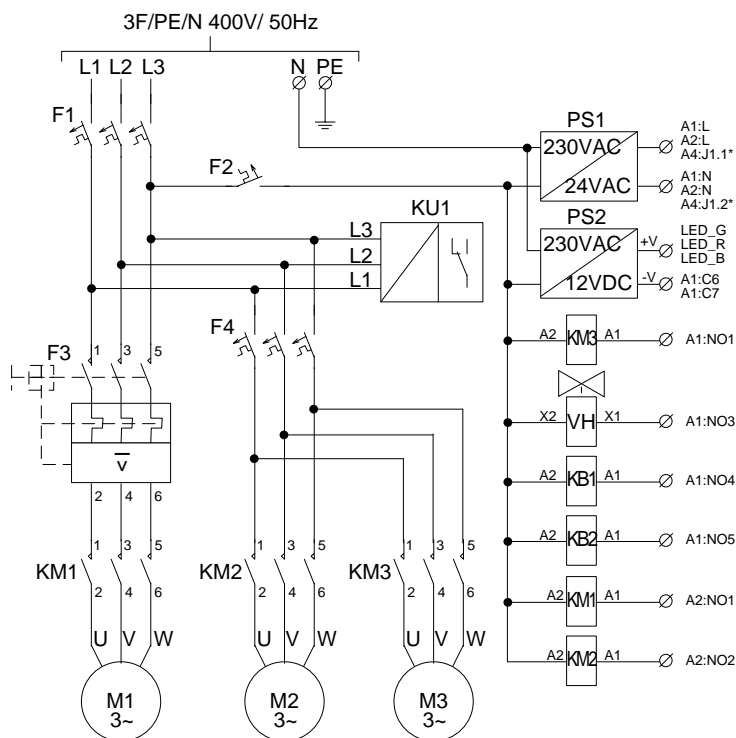
Awarię pompy ciepła można zarejestrować drogą mailową help@iglutech.eu, telefonicznie +370 523 94949 lub na naszej stronie internetowej [tutaj](#).

DANE KONTAKTOWE BIURA OBSŁUGI KLIENTA UAB „IGLU TECH”

E-mail: help@iglutech.eu

Tel. +370 523 94949

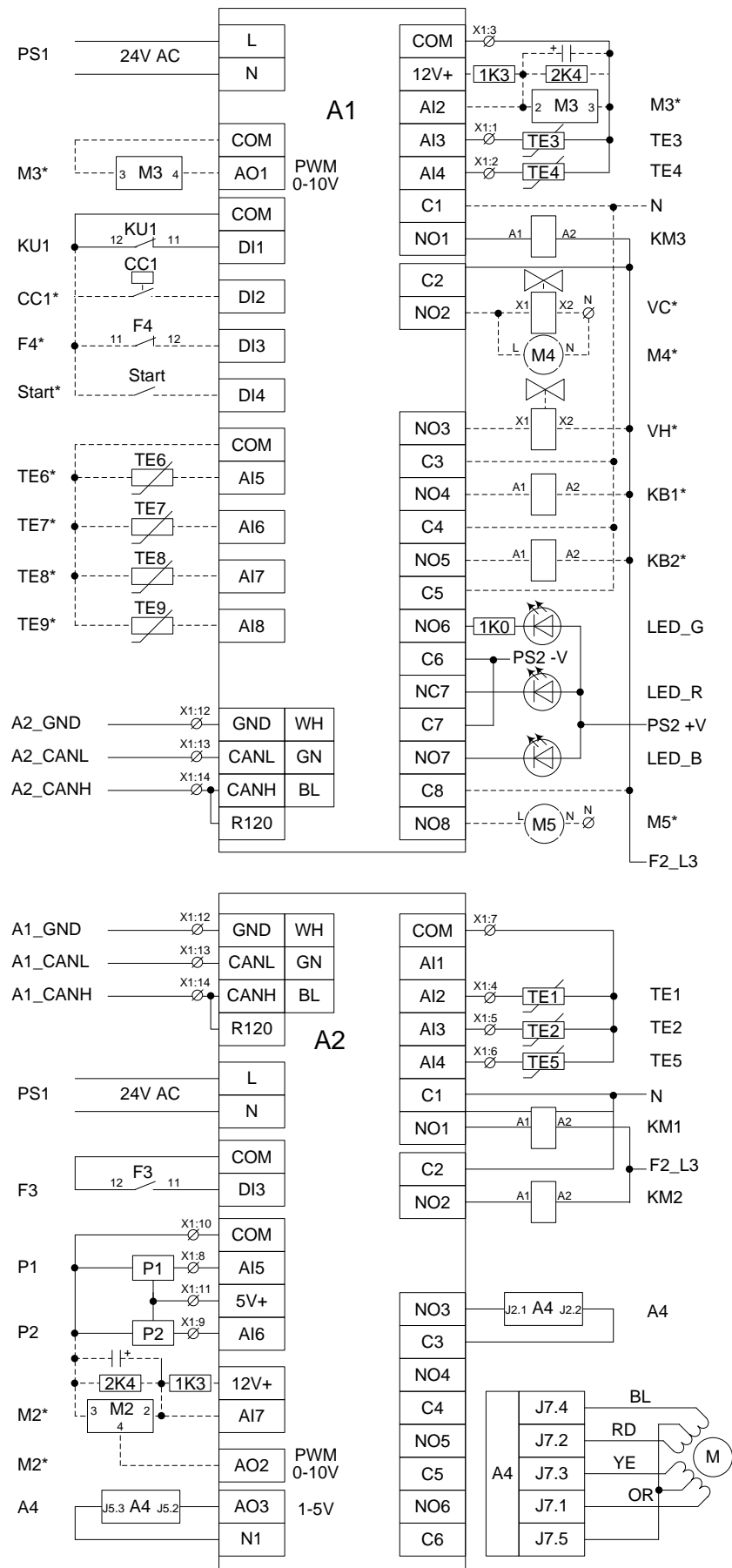
SCHEMAT OBWODÓW ZASILANIA POMPY CIEPŁA IGLU® MAX



Tu:

3F/PE/N – wejście trójfazowe pompy ciepła z uziemieniem
400V/50Hz – nominalne napięcie sieci trójfazowej 400 V oraz częstotliwość 50 Hz
L1, L2, L3 – odpowiednie fazy wejścia
N – zacisk neutralny
PE - zacisk uziemiający
F1 – przełącznik obwodu zasilania kompresora
F2 - wyłącznik automatyczny obwodów sterowania
F3 - zabezpieczenie termiczne kompresora
F4 – zabezpieczenie termiczne pomp cyrkulacyjnych
PS1 – źródło zasilania 230 VAC/ 24 VAC
PS2 – źródło zasilania 230 VAC/ 12 VDC
A1 – procesor centralny MCX08M2
A2 – moduł rozszerzający MCX08M2
A3 - koncentrator wymiany danych
A4 – sterownik zaworu EEV
KU1 - przekaźnik kontroli faz
M1 - kompresor
M2 - pompa cyrkulacyjna obiegu zewnętrznego
M3 - pompa cyrkulacyjna obiegu wewnętrznego
KM1 - magnetyczny kompresora
KM2 - magnetyczne pompy cyrkulacyjnej obiegu zewnętrznego.
KM3 - magnetyczne pompy cyrkulacyjnej obiegu wewnętrznego.

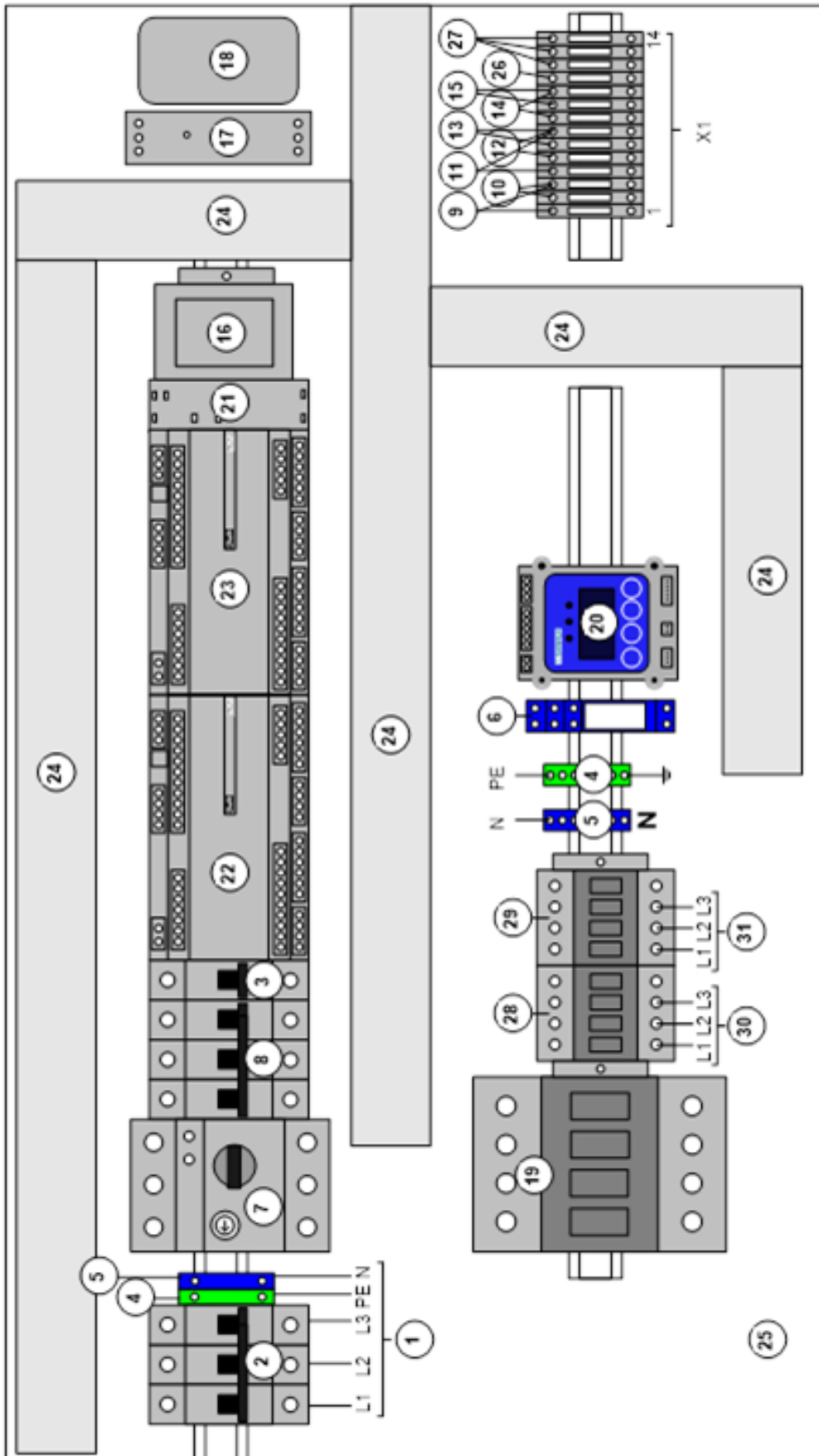
SCHEMAT PODŁĄCZEŃ ELEKTRYCZNYCH POMPY CIEPŁA



Tu:

* - dostępna opcja, dodatkowo określana podczas zamówienia
F3 - zabezpieczenie termiczne kompresora
F4* - zabezpieczenie termostatyczne grzałek elektrycznych 90 °C
CC1* - zapotrzebowanie na chłodzenie (styk fancoil)
PS1 – źródło zasilania 230 VAC/ 24 VAC
PS2 – źródło zasilania 230 VAC/ 12 VDC
A1 – procesor centralny MCX08M2
A2 – moduł rozszerzający MCX08M2
A4 – sterownik zaworu EEV
KU1 - przekaźnik kontroli faz
KB1* - rozrusznik magnetycznych grzałki elektrycznej 3 kW
KB2* - rozrusznik magnetycznych grzałki elektrycznej 6 kW
M2* - pompa cyrkulacyjna obiegu zewnętrznego
M3* - pompa cyrkulacyjna obiegu wewnętrznego
M4* - pompa chłodzenia pasywnego
M5* - pompa cyrkulacyjna pojemności buforowej
KM1 - rozrusznik magnetyczny kompresora
KM2 – sterowanie pompą obiegu zewnętrznego M2
KM3 – sterowanie pompą obiegu wewnętrznego M3
VC* - zawór chłodzenia pasywnego
VH* - zawór wody ciepłej
TE1 - temperatura glikolu wracającego
TE2 - temperatura glikolu podawanego
TE3 - temperaturę podawania termofikatu
TE4 - temperatura wracającego termofikatu
TE5 - temperaturę odsysania
TE6* - temperatura zewnętrzna
TE7* - temperaturę podgrzewacza wody
TE8* - temperatura pojemności buforowej
TE9* - temperatura pokojowa

UKŁAD ELEMENTÓW STEROWANIA



Tu:

1 – Wlot pompy ciepła z oddzielnego włącznika automatycznego
2 – Przełącznik obwodu zasilania kompresora F1
3 – Wyłącznik automatyczny obwodów sterowania F2
4 – Zacisk uziemienia
5 – Zacisk neutralny
6 – Przekaznik pośredni kompresora
7 – Zabezpieczenie termiczne kompresora F3
8 – Zabezpieczenie termiczne pomp cyrkulacyjnych F4
9 – Listwa zacisków podawanego termofikatu T3
10 – Listwy zacisków wracającego termofikatu T4
11 – Listwy zacisków glikolu IN T1 (wraca)
12 – Listwy zacisków glikolu OUT T2 (podaje się)
13 – Temperatura odsysania listwy zacisków T5
14 – Ciśnienie odsysania listwy zacisków P1
15 – Ciśnienie kondensacji listwy zacisków P2
16 – Źródło zasilania 24V AC
17 - Źródło zasilania 12V DC
18 – Koncentrator wymiany danych A3
19 – Rozrusznik magnetyczny kompresora KM1
20 – Sterownik zawodu EEV A4
21 – Przekaznik kontroli faz
22 – Procesor centralny A1
23 – Moduł rozszerzeń programowalnego sterownika logicznego A2
24 – Kanał kablowy
25 – Płyta mocowania elementów
26 – Listwa zacisków +5 V
27 – Listwy zacisków magistrali danych CAN
28 – rozrusznik magnetyczny pompy obiegu zewnętrznego M2
29 - rozrusznik magnetyczny pompy obiegu wewnętrznego M3
30 – zasilanie pompy obiegu zewnętrznego M2
31 - zasilanie pompy obiegu wewnętrznego M3
X1 – listwy zacisków połączeń zewnętrznych

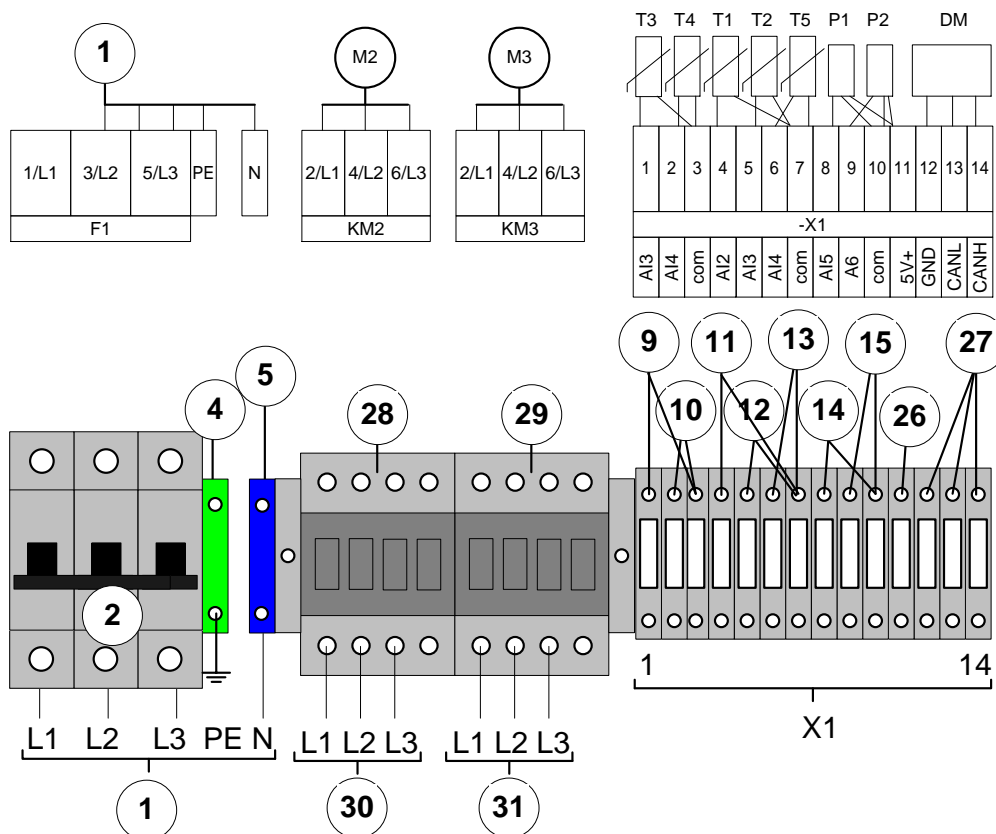
SCHEMAT ZEWNĘTRZNYCH PODŁĄCZEŃ ELEKTRYCZNYCH POMPY CIEPŁA



ZAGROŻENIE!

Ryzyko porażenia prądem! Przed przystąpieniem do prac z częściami systemu elektrycznego, urządzenie należy zawsze odłączać od napięcia. Wejście pompy ciepła 3F/PE/N 400 V/50 Hz musi być zasilane z oddzielnego automatycznego wyłącznika.

Zaciski zewnętrznych połączeń elektrycznych



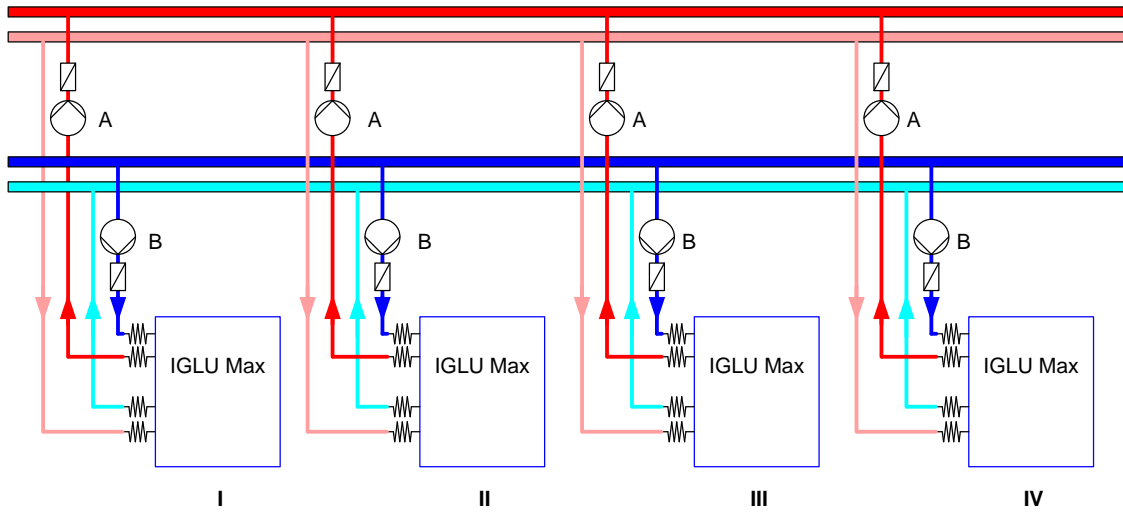
Tu:

L1, L2, L3 – odpowiednie fazy wejścia
PE – zacisk uziemiający
5N – zacisk neutralny
F1 – przełącznik obwodu zasilania kompresora
M2 – pompa cyrkulacyjna obiegu zewnętrznego
M3 – pompa cyrkulacyjna obiegu wewnętrznego
KM2 – rozrusznik pompy cyrkulacyjnej obiegu zewnętrznego
KM3 – rozrusznik pompy cyrkulacyjnej obiegu wewnętrznego
T1 – temperatura glikolu wracającego
T2 – temperatura glikolu podawanego
T3 – temperatura podawanego termofikatu
T4 – temperatura wracającego termofikatu
T5 – temperaturę odsysania
P1 – ciśnienie odsysania
P2 – ciśnienie kondensacji
DM – Listwy zaciskowe magistrali danych
X1 – listwy zacisków połączeń zewnętrznych (1÷14)

Ciąg dalszy:

1 – wlot pompy ciepła z oddzielnego włącznika automatycznego
2 - przełącznik obwodu zasilania kompresora F1
4 – zacisk uziemienia
5 – zacisk neutralny
9 - temperatura podawanego termofikatu T3
10 - temperatura wracającego termofikatu T4
11 - temperatura glikolu wracającego T1
12 - temperatura glikolu podawanego T2
13 - temperaturę odsysania T5
14 - ciśnienie odsysania P1
15 – ciśnienie kondensacji P2
26 – listwa zacisków zasilania czujnika ciśnienia +5 V
27 – Listwy zacisków magistrali danych CAN
28 – rozrusznik magnetyczny pompy obiegu zewnętrznego M2
29 - rozrusznik magnetyczny pompy obiegu wewnętrznego M3
30 – zasilanie pompy obiegu zewnętrznego M2
31 - zasilanie pompy obiegu wewnętrznego M3
X1 – listwy zacisków połączeń zewnętrznych

SCHEMAT PODSTAWOWY INSTALACJI KASKADOWEGO STEROWANIA POMPĄ CIEPŁA



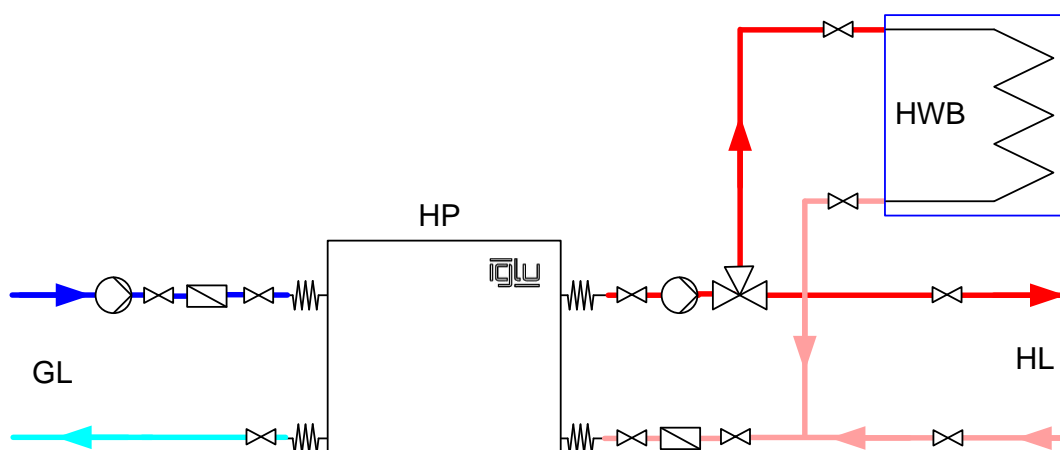
Tu:

I...IV	Pompy ciepła
A	Pompa cyrkulacyjna obiegu wewnętrznego
B	Pompa cyrkulacyjna obiegu zewnętrznego
█	Termofikat podawany
█	Termofikat wracający
█	Glikol przychodzący
█	Glikol wychodzący

KLASYCZNY SCHEMAT PODŁĄCZENIA POMPY CIEPŁA

Najpopularniejszy schemat podłączenia systemu grzewczego, który jest najbardziej opłacalny pod względem rozchodów i instalacji. Kiedy ciepła woda zostaje podgrzana do zadanej temperatury, zawór trójdrożny przełącza się na ogrzewanie domu, gdzie ciepło jest przekazywane do domu w medium o niskiej temperaturze. W przypadku tego sposobu podłączenia producent zaleca stosowanie ogrzewania podłogowego.

Każda pompa ciepła ma możliwość połączenia się z Internetem, dzięki czemu można zdalnie widzieć parametry pompy ciepła i sterować pracą systemu (nie do sterowania kaskadowego).



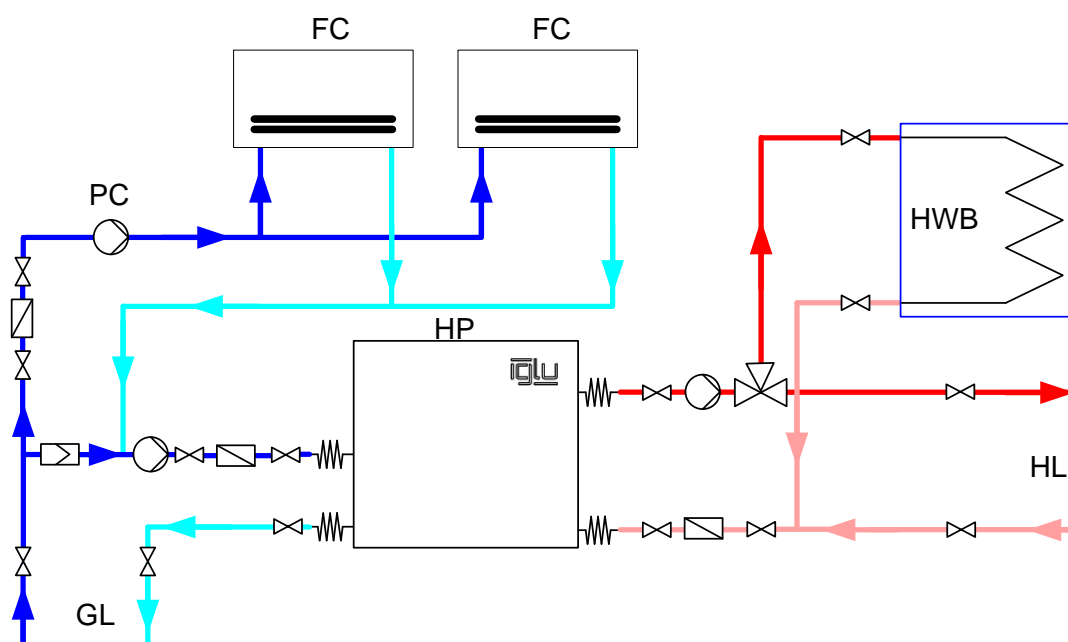
Tu:

	Termofikat podawany
	Termofikat wracający
	Glikol przychodzący
	Glikol wychodzący
GL	Obieg zewnętrzny
HP	Pompa ciepła
HWB	Podgrzewacz wody ciepłej
HL	Obieg grzewczy

SCHEMAT PODŁĄCZENIA POMPY CIEPŁA Z CHŁODZENIEM PASYWNYM

Ten schemat przedstawia schemat hydrauliczny systemu grzewczego, kiedy stosowane jest chłodzenie pasywne. Taki sposób podłączenia zapewnia komfort przez cały rok. System grzewczy podobny jest do klasycznego, jednak w tym przypadku konieczne jest przełożenie rur do grzejników wentylatorowych (klimakonwektorów). Dodatkowo na obiegu zewnętrznym montowana jest pompa cyrkulacyjna chłodzenia pasywnego. Obieg zewnętrzny nie może być jednocześnie używany do chłodzenia i ogrzewania.

Każda pompa ciepła ma możliwość połączenia się z Internetem, dzięki czemu można zdalnie widzieć parametry pompy ciepła i sterować pracą systemu (nie do sterowania kaskadowego).



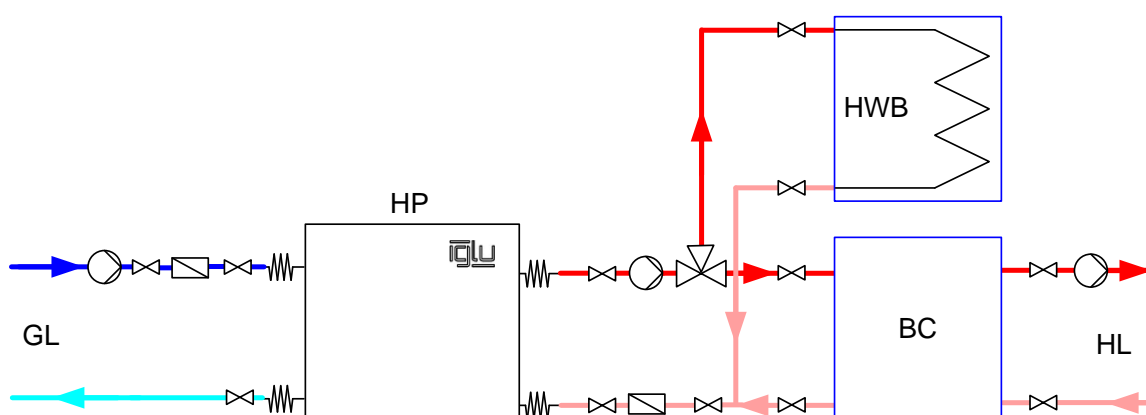
Tu:

	Termofikat podawany
	Termofikat wracający
	Glikol przychodzący
	Glikol wychodzący
GL	Obieg zewnętrzny
PC	Chłodzenie pasywne
FC	Grzejniki wentylatorowe
HP	Pompa ciepła
HWB	Podgrzewacz wody ciepłej
HL	Obieg grzewczy

SYSTEM GRZEWczy Z POJEMNOŚCIĄ BUFOROWĄ

Schemat ten przedstawia schemat hydrauliczny systemu grzewczego, kiedy na obiekcie przewidziano regulację temperatur obiegów poszczególnych pomieszczeń za pomocą napędów. Jeżeli planowana jest regulacja temperatur w poszczególnych pomieszczeniach, zalecane jest zainstalowanie dla pomp ciepła o stałej mocy pojemności buforowej. W przeciwnym razie bez zainstalowania pojemności buforowej, jednocześnie może być zamknięte do 30 % obiegu grzewczego. Dla pomp ciepła o zmiennej mocy pojemność buforowa nie jest wymagana.

Każda pompa ciepła ma możliwość połączenia się z Internetem, dzięki czemu można zdalnie widzieć parametry pompy ciepła i sterować pracą systemu (nie do sterowania kaskadowego).



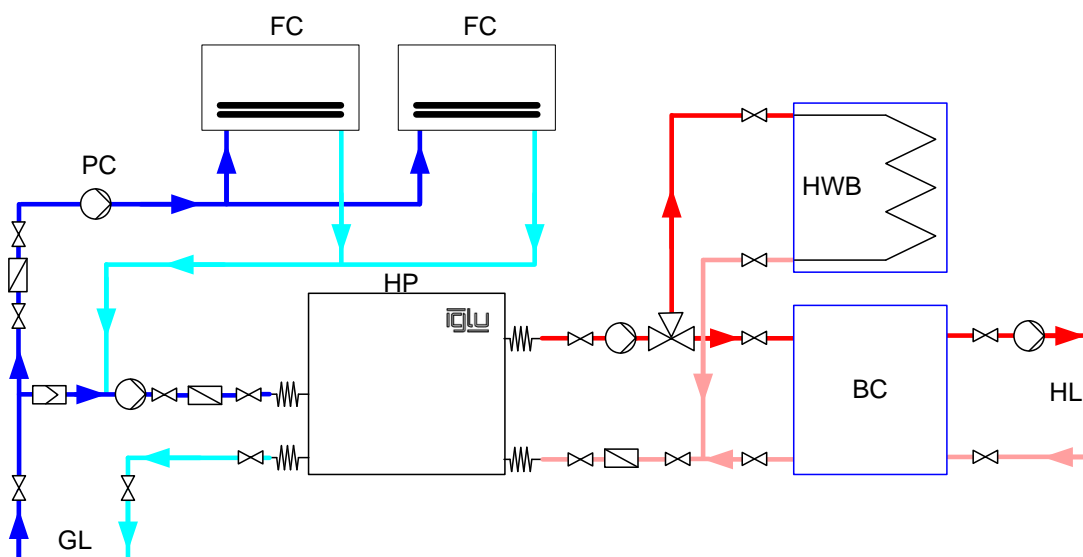
Tu:

	Termofikat podawany
	Termofikat wracający
	Glikol przychodzący
	Glikol wychodzący
GL	Obieg zewnętrzny
HP	Pompa ciepła
HWB	Podgrzewacz wody ciepłej
BC	Pojemność buforowa
HL	Obieg grzewczy

SYSTEM GRZEWczy Z CHŁODZENIEM PASYWNYM I POJEMNOŚCIĄ BUFOROWĄ

Ten sposób podłączenia daje możliwość w pełni wykorzystać funkcje systemu grzewczego i chłodzenia. Schemat ten przedstawia schemat hydrauliczny systemu grzewczego, kiedy na obiekcie przewidziano regulację temperatur obiegów poszczególnych pomieszczeń za pomocą napędów oraz funkcję chłodzenia wykorzystując grzejniki wentylatorowe. Jeżeli planowana jest regulacja temperatur w poszczególnych pomieszczeniach, zalecane jest zainstalowanie dla pomp ciepła o stałej mocy pojemności buforowej. W przeciwnym razie bez zainstalowania pojemności buforowej, jednocześnie może być zamknięte do 30 % obiegu grzewczego. Dla pomp ciepła o zmiennej mocy pojemność buforowa nie jest wymagana. W przypadku grzejników wentylatorowych należy dodatkowo ułożyć rury od obiegu zewnętrznego, do którego zostaną podłączone. Obieg zewnętrzny nie może być jednocześnie używany do chłodzenia i ogrzewania.

Każda pompa ciepła ma możliwość połączenia się z Internetem, dzięki czemu można zdalnie widzieć parametry pompy ciepła i sterować pracą systemu (nie do sterowania kaskadowego).



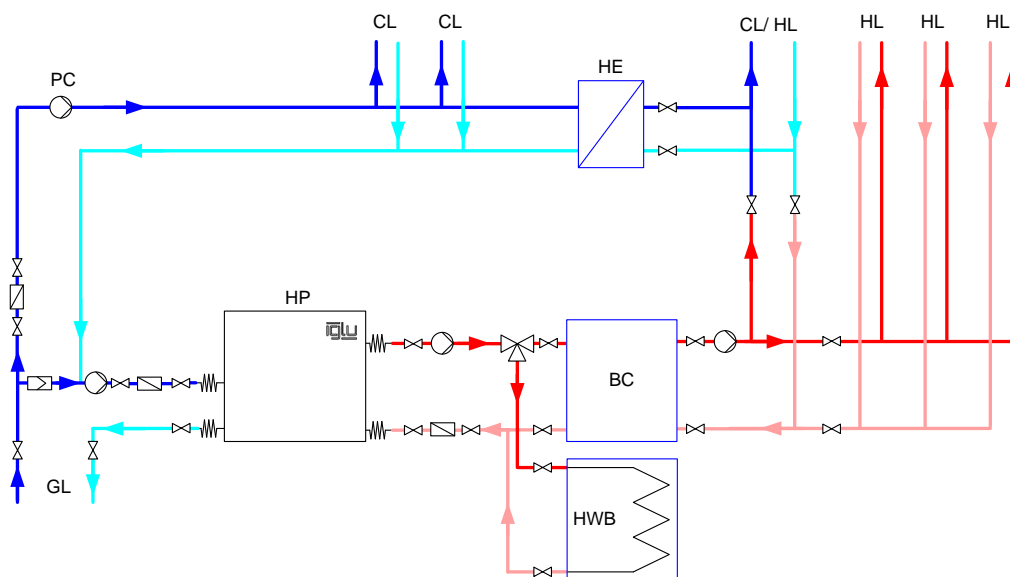
Tu:

█	Termofikat podawany
█	Termofikat wracający
█	Glikol przychodzący
█	Glikol wychodzący
GL	Obieg zewnętrzny
PC	Chłodzenie pasywne
FC	Grzejniki wentylatorowe
HP	Pompa ciepła
HWB	Podgrzewacz wody ciepłej
BC	Pojemność buforowa
HL	Obieg grzewczy





SYSTEM GRZEWZO-CHŁODZĄCY

Ten sposób podłączenia daje możliwość w pełni wykorzystać funkcje systemu grzewczego i chłodzenia. Schemat ten przedstawia schemat hydrauliczny systemu grzewczego, kiedy na obiekcie przewidziano regulację temperatur obiegów poszczególnych pomieszczeń za pomocą napędów oraz funkcję chłodzenia wykorzystując grzejniki wentylatorowe. Jeżeli planowana jest regulacja temperatur w poszczególnych pomieszczeniach, zalecane jest zainstalowanie dla pomp ciepła o stałej mocy pojemności buforowej. W przeciwnym razie bez zainstalowania pojemności buforowej, jednocześnie może być zamknięte do 30 % obiegu grzewczego. Dla pomp ciepła o zmiennej mocy pojemność buforowa nie jest wymagana. W przypadku grzejników wentylatorowych (lub innego systemu chłodzenia) należy dodatkowo ułożyć rury od obiegu zewnętrznego, do którego zostaną podłączone. Obieg zewnętrzny może być jednocześnie używany do chłodzenia i ogrzewania.

Każda pompa ciepła ma możliwość połączenia się z Internetem, dzięki czemu można zdalnie widzieć parametry pompy ciepła i sterować pracą systemu (nie do sterowania kaskadowego).



Tu:

	Termofikat podawany
	Termofikat wracający
	Glikol przychodzący
	Glikol wychodzący
GL	Obieg zewnętrzny
PC	Chłodzenie pasywne
HP	Pompa ciepła
CL	Pasywny obieg chłodzenia
HE	Wymiennik ciepła
BC	Pojemność buforowa
HWB	Podgrzewacz wody ciepłej
HL	Obieg grzewczy

Dane techniczne pomp ciepła IGLU® Max 24÷90 kW o mocy stałej

	Jednostki	24 kW	36 kW	45 kW	70 kW	90 kW
Używana solanka/woda						
Moc cieplna (B0/W35) ¹⁾	kW	24,85	35,5	43,98	71,08	87,3
Moc cieplna (B0/W45) ¹⁾	kW	23,59	33,7	42,65	66,15	82,5
Moc cieplna (B0/W55) ¹⁾	kW	22,2	30,5	39,3	65,4	81
COP (B0/W35) ¹⁾	-	4,54	4,65	4,45	4,58	4,53
COP (B0/W45) ¹⁾	-	3,37	3,74	3,59	3,52	3,48
COP (B0/W55) ¹⁾	-	2,96	2,69	2,77	2,88	2,85
SCOP (B0/W35)	-	5,71	5,76	5,77	5,75	5,66
SCOP (B0/W45)	-	4,14	4,22	4,30	4,42	4,22
Moc chłodzenia (B24/W10) ²⁾	kW	26,0	40,1	49,4	80,8	108,0
Obieg solanki						
Przepływ znamionowy ($\Delta T = 3K$) ³⁾	m ³ /h	8	9	12	17	23
Spadek ciśnienia wewnątrz urządzenia (ΔP)	kPa	23	16	16	16	12
Ciśnienie maksymalne	bar	4				
Objętość (wewnętrzna)	l	7			22	
Temperatura robocza	°C	od -10 do +20				
Złącze (Cu)	mm	28		35	50	
Kompresor						
Typ		Spiralny „Scroll”				
Masa czynnika chłodniczego R 410A ⁴⁾	kg	-	-	3,8	12,8	15,30
Masa czynnika chłodniczego R407A ⁴⁾	kg	2,8	3,5	-	-	-
Ciśnienie maksymalne	bar	45			48	
System grzewczy						
Przepływ znamionowy (DT = 7K)	m ³ /h	4	6	6,4	10	13
Min. temperatura strumienia podawania	°C	15				
Maks. temperatura strumienia podawania	°C	65				
Maks. dopuszczalne ciśnienie robocze	bar	4,0				
Złącze (Cu DN25 DIN2566)	mm	28		35	50	
Wartości przyłączenia do sieci elektrycznej						
Przyłączenie złączy elektrycznych		3/N/PE 400V/ 50Hz				
Moc znamionowa wykorzystywana przez kompresor (B0/W35)	kW	5,2	7,6	10,1	14,65	19,25
Maks. strumień z ogranicznikiem uruchomienia strumienia	A	25	32	32	48,7	65,4
Rodzaj zabezpieczenia	IP	IP20				
Informacje ogólne						
Dopuszczalne temperatury otoczenia	°C	od +10 do +35				
Poziom mocy akustycznej ⁵⁾	dBA	55	56	56	57	64
Wymiary (szerokość x głębokość x wysokość)	mm	910 x 800 x 1400			910 x 1500 x 1400	
Waga (bez opakowania)	kg	150	170	220	475	520

- 1) Z pompą solankową zgodnie z normą EN 14511
- 2) W modelach z modułem aktywnego chłodzenia
- 3) Z glikolem etylenowym
- 4) Potencjał cieplarniany, GWP100 = 2088
- 5) Zgodnie z normą EN 3743-1

*Producent zastrzega sobie prawo do zmian konstrukcji produktu bez pogarszania parametrów technicznych.

Dane techniczne dwustopniowych pomp ciepła IGLU® Max 120÷240 kW

	Jednostki	120 kW	150 kW	180 kW	240 kW
Używana solanka/woda					
Moc cieplna (B0/W35) ¹⁾	kW	119,8	145	181,9	231,8
Moc cieplna (B0/W45) ¹⁾	kW	114	132	165	228
Moc cieplna (B0/W55) ¹⁾	kW	110	130,8	162	220
COP (B0/W35) ¹⁾	-	4,69	4,69	4,67	4,75
COP (B0/W45) ¹⁾	-	3,52	3,48	4,55	3,52
COP (B0/W55) ¹⁾	-	2,88	2,88	2,85	2,88
Moc chłodzenia (B24/W10) ²⁾	kW	67,69x2	81,93x2	102,78x2	130,97x2
Obieg solanki					
Przepływy znamionowy ($\Delta T = 3K$) ³⁾	m ³ /h	27,9	35,6	43,5	57,6
Spadek ciśnienia wewnątrz urządzenia (ΔP)	kPa	30	34	38	51
Ciśnienie maksymalne	bar	4			
Objętość (wewnętrzna)	l	29,4	38,6	48,3	62,6
Temperatura robocza	°C	od -10 do +20			
Złącze (Cu)	mm	65			
Kompresor					
Typ		Spiralny „Scroll”			
Masa czynnika chłodniczego R 410A ⁴⁾	kg	23,6	27,6	36,0	48,4
Ciśnienie maksymalne	bar	45			
System grzewczy					
Przepływ znamionowy (DT = 7K)	m ³ /h	14,1	18,5	23,8	31,9
Min. temperatura strumienia podawania	°C	15			
Maks. temperatura strumienia podawania	°C	65			
Maks. dopuszczalne ciśnienie robocze	bar	6			
Złącze (Cu DN25 DIN2566)	mm	65			
Wartości przyłączenia do sieci elektrycznej					
Przyłączenie złączy elektrycznych		3/N/PE 400V/50Hz			
Moc znamionowa wykorzystywana przez kompresor (B0/W35)	kW	25,56	30,9	38,9	48,8
Maks. strumień z ogranicznikiem uruchomienia strumienia	A	98	112	144	182
Rodzaj zabezpieczenia	IP	IP20			
Informacje ogólne					
Dopuszczalne temperatury otoczenia	°C	od +10 do +35			
Poziom mocy akustycznej ⁵⁾	dBA	62	65	65	66
Wymiary (szerokość x głębokość x wysokość)	mm	910x2200x1400			
Waga (bez opakowania)	kg	830	1160	1220	1380

- 1) Z pompą solankową zgodnie z normą EN 14511
- 2) W modelach z modulem aktywnego chłodzenia
- 3) Z glikolem etylenowym
- 4) Potencjał cieplarniany, GWP100 = 2088
- 5) Zgodnie z normą EN 3743-1

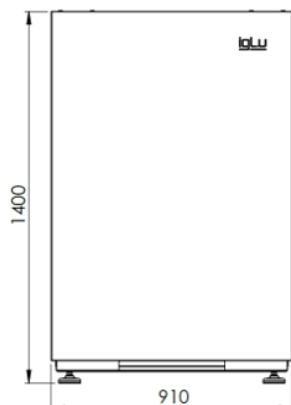


*Producent zastrzega sobie prawo do zmian konstrukcji produktu bez pogarszania parametrów technicznych.

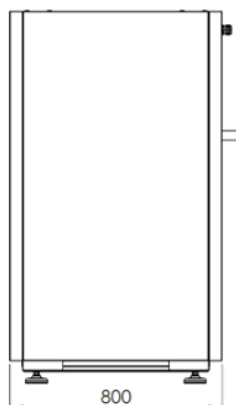
Załącznik Nr 3

Wymiary i zawory przyłączeniowe pomp ciepła IGLU® Max 24, IGLU® Max 36, IGLU® Max 45

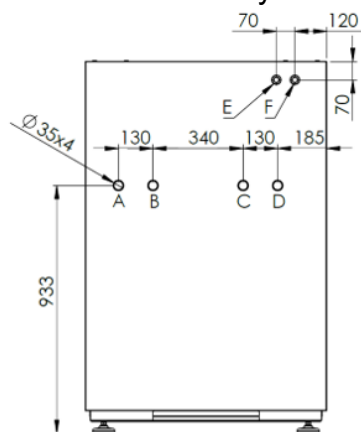
Widok z przodu



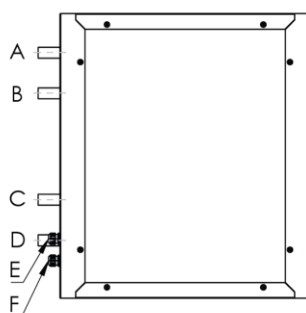
Widok z boku



Widok z tyłu



Widok z góry

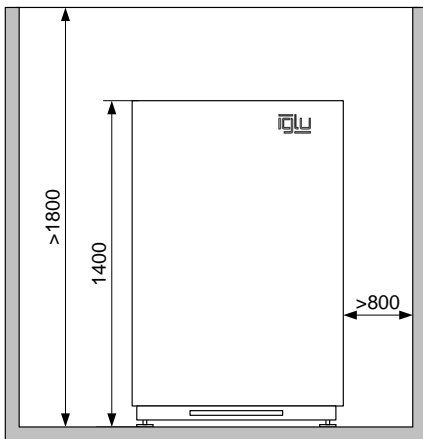


Tu:

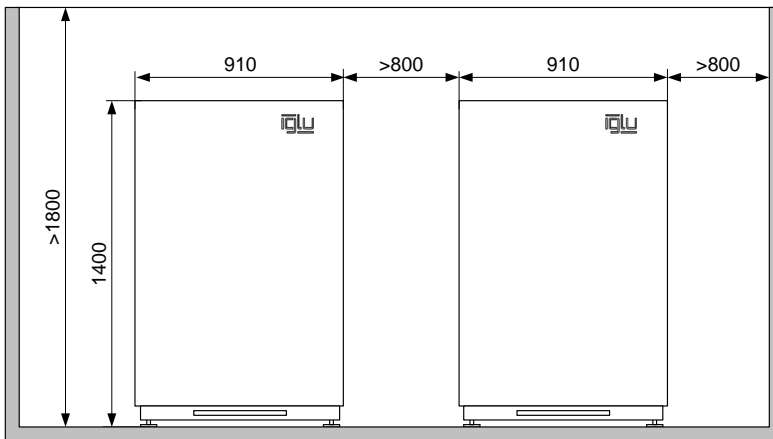
- A – zawór podłączenia wracającego termofikatu;
- B – zawór przyłączenia podawanego termofikatu;
- C – zawór podłączenia glikolu wejściowego
- D – zawór podłączenia glikolu wyjściowego;
- E – otwór na kabel zasilający pompę ciepła;
- F – otwarcie kabla komunikacyjnego/danych;

Wymiary projektowe ustawienia pomp ciepła IGLU® Max 24, IGLU® Max 36, IGLU® Max 45 z przodu

Widok z przodu

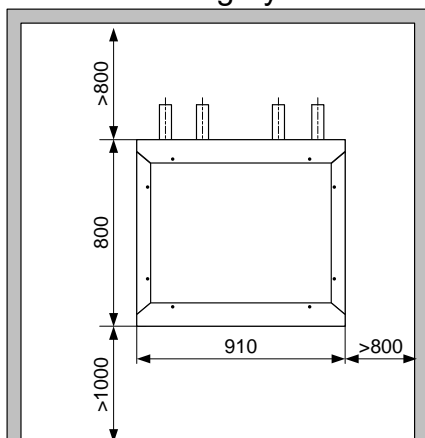


Widok z przodu 2 pompy ciepła

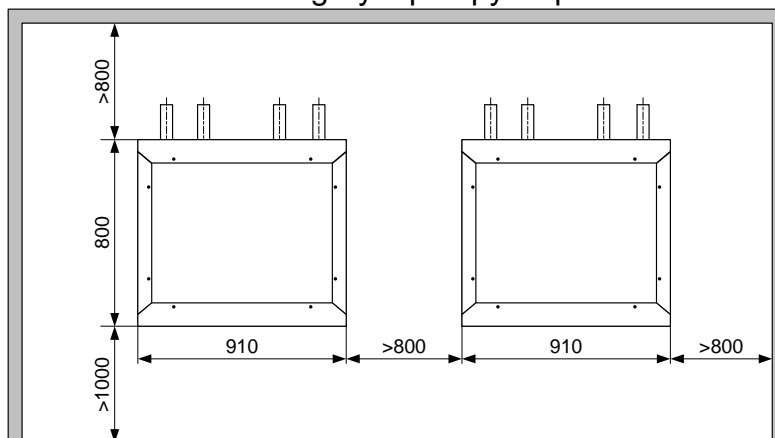


Wymiary projektowe ustawienia pomp ciepła IGLU® Max 24, IGLU® Max 36, IGLU® Max 45 z góry

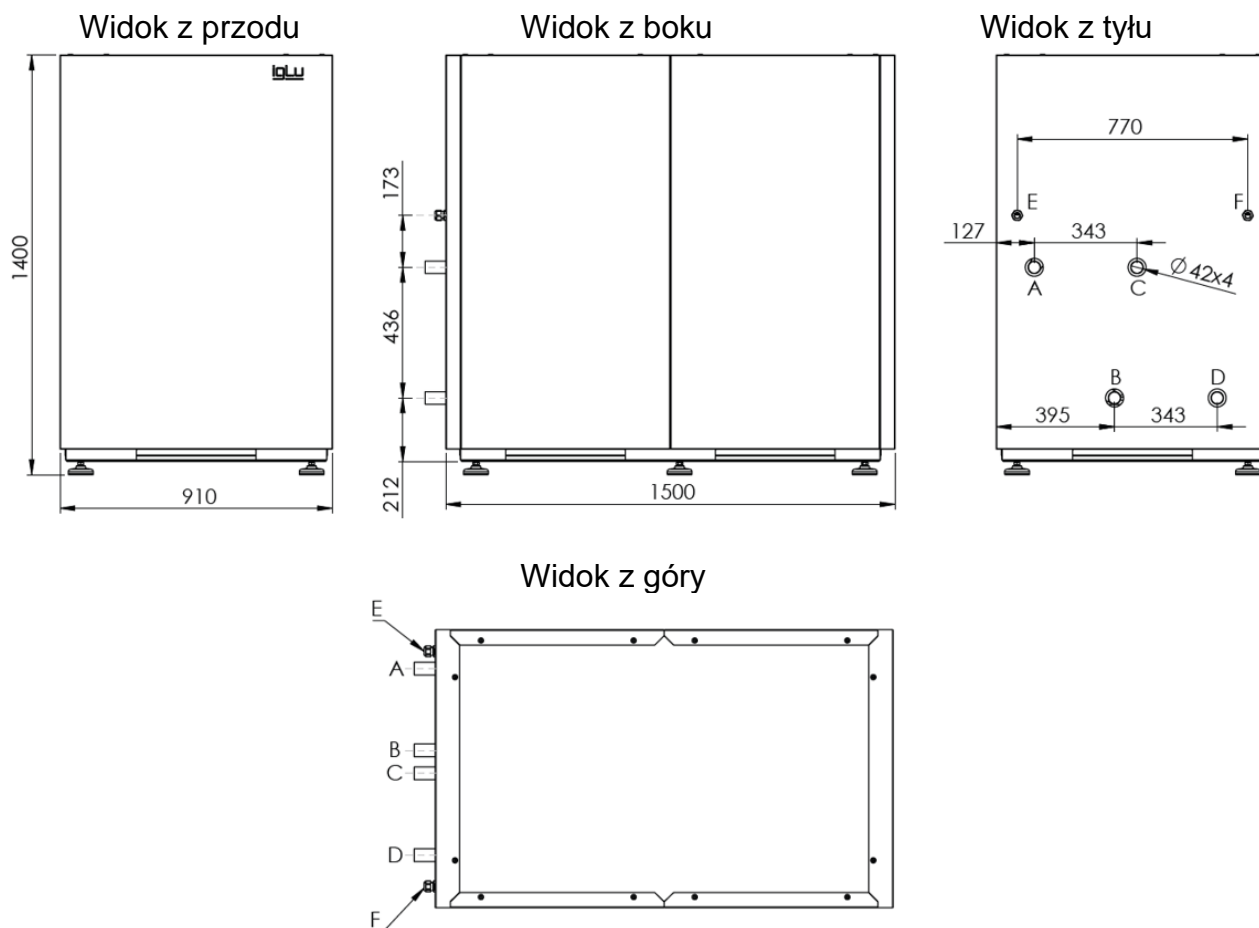
Widok z góry



Widok z góry 2 pompy ciepła



Wymiary i zawory przyłączeniowe pomp ciepła IGLU® Max 70, IGLU® Max 90

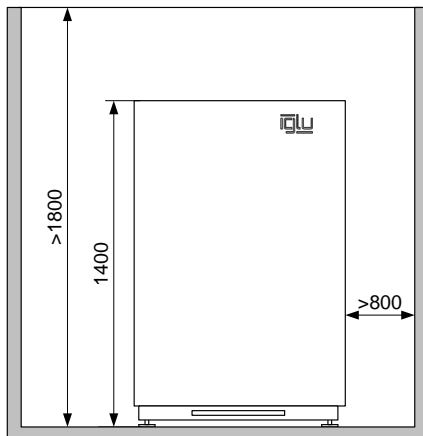


Tu:

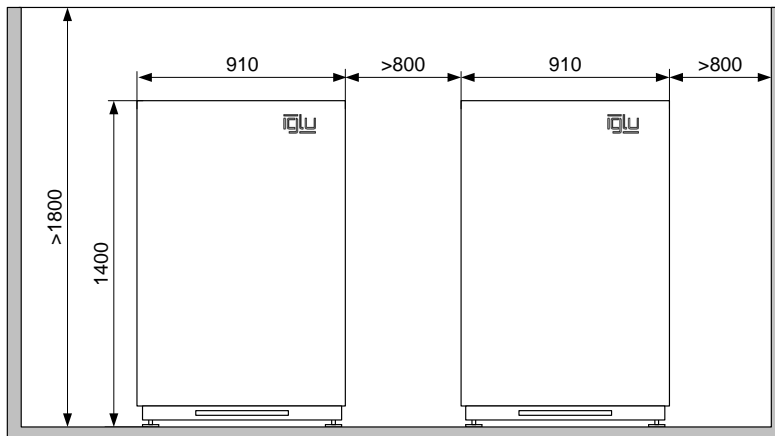
- A – zawór przyłączenia podawanego termofikatu;
- B – zawór podłączenia wracającego termofikatu;
- C – zawór podłączenia glikolu wejściowego;
- D – zawór podłączenia glikolu wyjściowego;
- E – otwór na kabel zasilający pompę ciepłą;
- F – otwarcie kabla komunikacyjnego/danych;

Wymiary projektowe ustawienia pomp ciepła IGLU® Max 70, IGLU® Max 90 z przodu

Widok z przodu

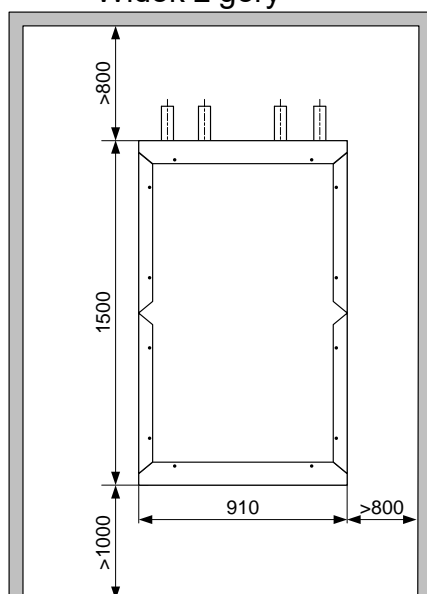


Widok z przodu 2 pompy ciepła

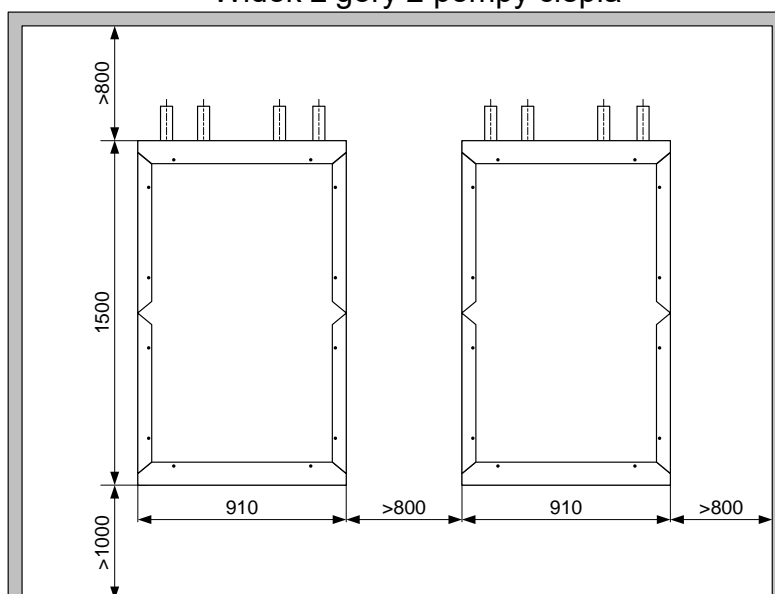


Wymiary projektowe ustawienia pomp ciepła IGLU® Max 70, IGLU® Max 90 z góry

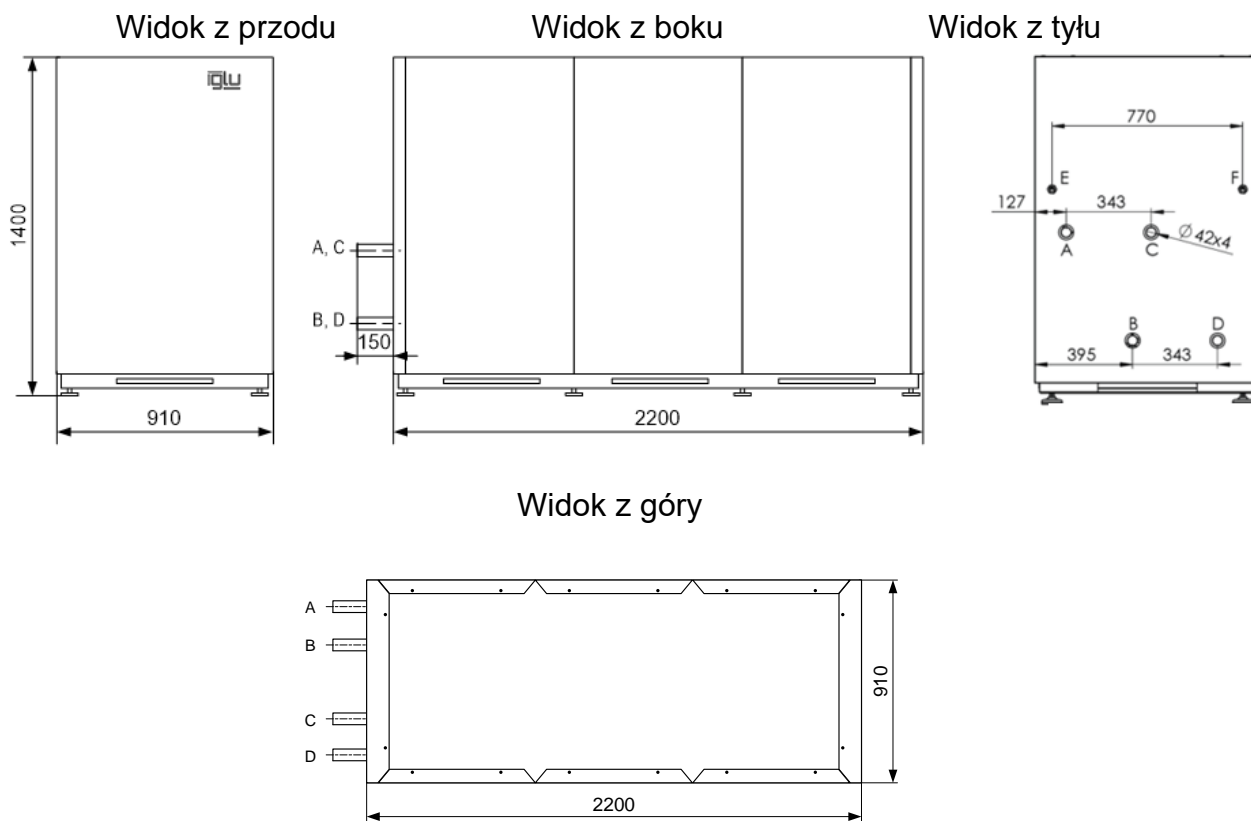
Widok z góry



Widok z góry 2 pompy ciepła



Wymiary i zawory przyłączeniowe pomp ciepła IGLU® Max 120, IGLU® Max 150, IGLU® Max 180, IGLU® Max 240

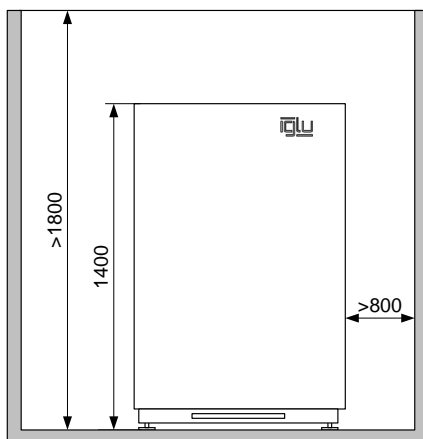


Tu:

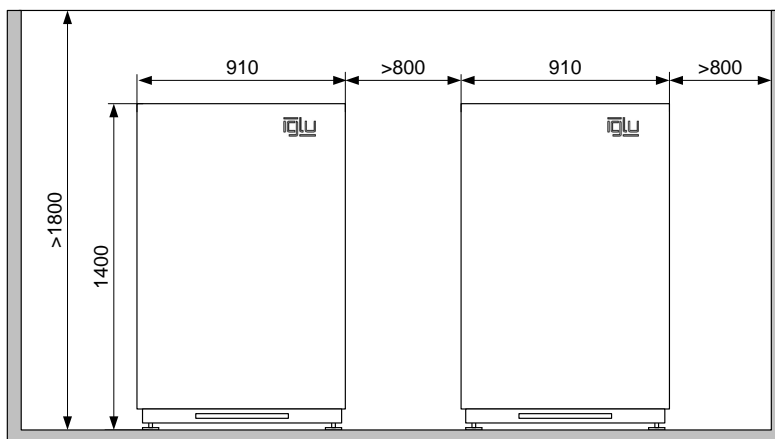
- A – zawór przyłączenia podawanego termofikatu;
- B – zawór podłączenia wracającego termofikatu;
- C – zawór podłączenia glikolu wejściowego;
- D – zawór podłączenia glikolu wyjściowego;
- E – otwór na kabel zasilający pompę ciepła;
- F – otwarcie kabla komunikacyjnego/danych;

Wymiary projektowe ustawienia pomp ciepła IGLU® Max 120, IGLU® Max 150, IGLU® Max 180, IGLU® Max 240 z przodu

Widok z przodu

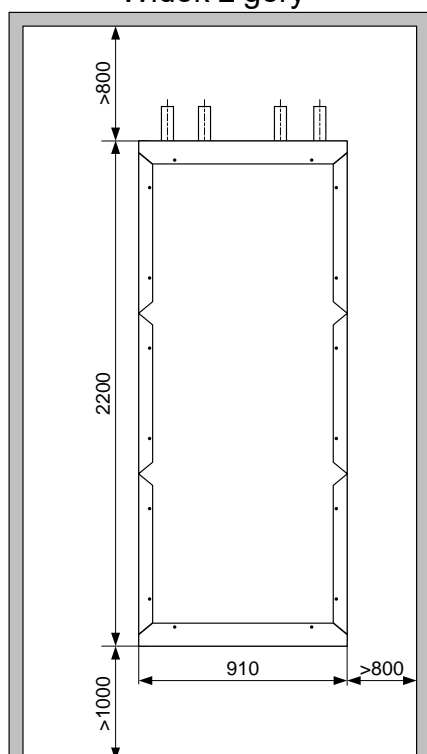


Widok z przodu 2 pompy ciepła

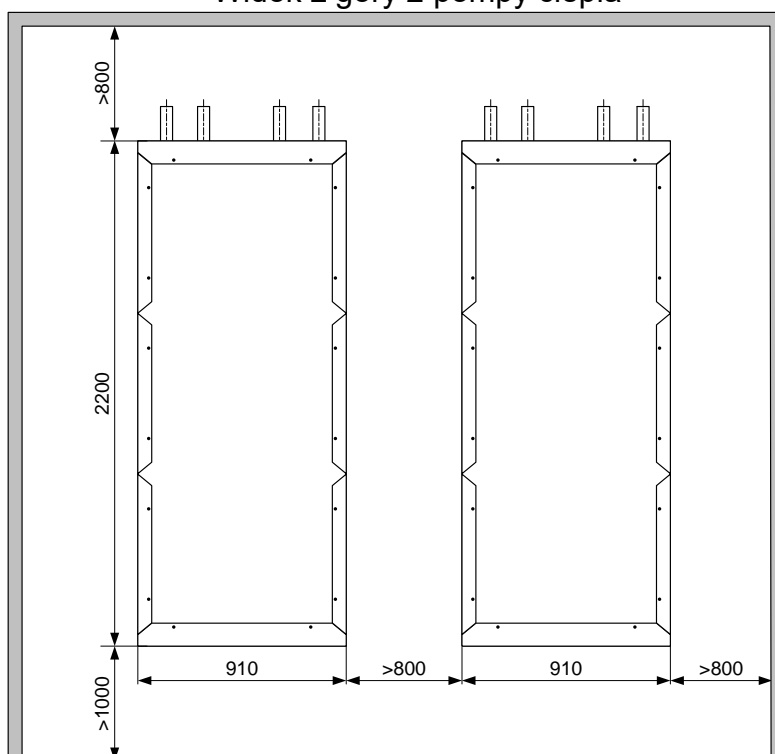


Wymiary projektowe ustawienia pomp ciepła IGLU® Max 120, IGLU® Max 150, IGLU® Max 180, IGLU® Max 240 z góry

Widok z góry



Widok z góry 2 pompy ciepła



WERSJA INSTRUKCJI MONTOWANIA: 1.4.2

© UAB IGLU® TECH 2023